

**SCHEDA INSTALLAZIONE | INSTALLATION SHEET**

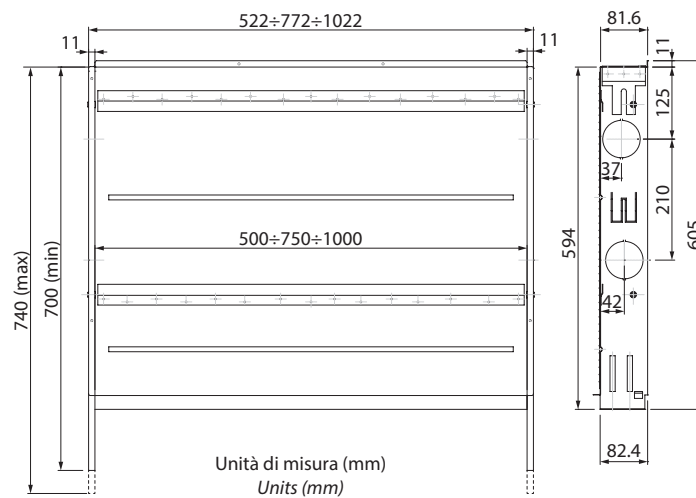


Armadietto Slim costruito in lamiera zincata, spessore 0,8 mm, piedini regolabili, altezza cm 70÷74, dotato di rete metallica sullo schienale, falsi fori per entrate laterali, guide per coppia staffe disassate, coperchio di protezione per intonaci.

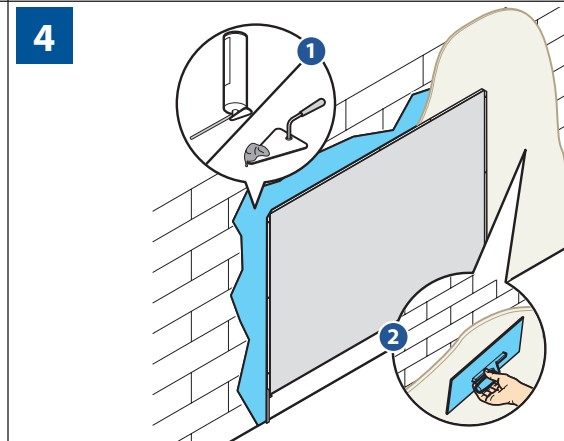
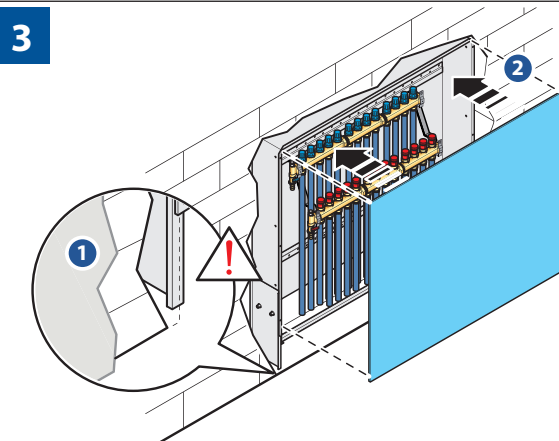
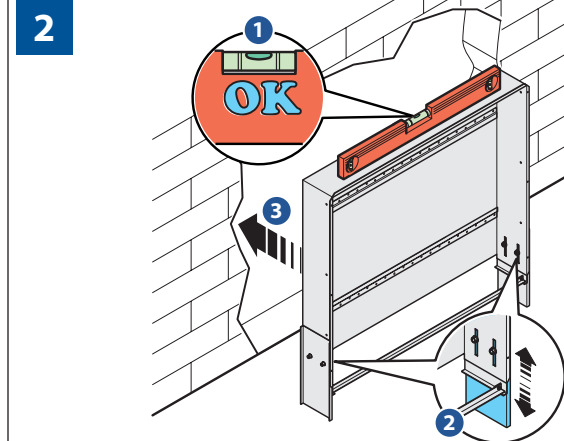
*Slim cabinet made of zinc-plated sheet metal, thickness 0,8 mm, with adjustable feet, height 70÷74 cm, a net on the back, dead holes for side entrances, slide guides for a pair of brackets, a protective cover for plaster.*

Modello - Model	Codice - Code
SLIM 50	1157650
SLIM 75	1157675
SLIM 100	1157699

**1 | DIMENSIONI - DIMENSIONS**



**2 | INSTALLAZIONE - INSTALLATION**



## SCHEDA INSTALLAZIONE | INSTALLATION SHEET

### 3 INGOMBRO CON COLONNE DAL LATO - OVERALL SIZE CONSIDERING SIDE RISERS

#### COLLETTORI CONTROL

#### CONTROL MANIFOLD

Numero di uscite Number of outlet		3+3	4+4	5+5	6+6	7+7	8+8	9+9	10+10	11+11	12+12	13+13	14+14	15+15
Solo collettore Control Only control manifold	cm	24,5	29,5	35,5	41	46	51	56	61	67,5	72,5	77,5	82,5	87,5
Control + Gruppi iniziali Control + Initial Fittings	cm	28	33	39	44,5	49,5	54,5	59,5	64,5	71	76	81	86	91
Control + Valvola a sfera dritta Control + Ball Valves - Straight	cm	34,5	39,5	45,5	51	56	61	66	71	77,5	82,5	87,5	92,5	97,5
Control + Valvola di zona Control + Zone Valve	cm	38	43	49	54,5	59,5	64,5	69,5	74,5	81	86	91	96	>100
Control + Gruppi iniziali + Valvola sfera dritta Control + Initial Fittings + Ball Valves - Straight	cm	38	43	49	54,5	59,5	64,5	69,5	74,5	81	86	91	96	>100
Control + Gruppi iniziali + Valvola di zona Control + Initial Fittings + Zone Valve	cm	41,5	46,5	52,5	58	63	68	73	78	84,5	89,5	94,5	>100	>100
Control + Valvola sfera dritta + Valvola zona Control + Ball Valves - Straight + Zone Valve	cm	42,5	47,5	53,5	59	64	69	74	79	85,5	90,5	95,5	>100	>100
Control con tutti gli accessori Control with all accessories	cm	47	52	58	63,5	68,5	73,5	78,5	83,5	90	95	>100	>100	>100

SLIM 50

SLIM 75

SLIM 100

#### COLLETTORI TOP COMPOSIT

#### TOP COMPOSIT MANIFOLD

Numero di uscite Number of outlet		3+3	4+4	5+5	6+6	7+7	8+8	9+9	10+10	11+11	12+12	13+13	14+14	15+15
Solo collettore Top Composit Only Top Composit manifold	cm	25,5	30,5	35,5	40,5	45,5	50,5	55,5	60,5	65,5	70,5	75,5	80,5	85,5
Top Composit + Valvola a sfera dritta Top Composit + Ball Valves - Straight	cm	35,5	40,5	45,5	50,5	55,5	60,5	65,5	70,5	75,5	80,5	85,5	90,5	95,5
Top Composit + Valvola di zona Top Composit + Zone Valve	cm	39	44	49	54	59	64	69	74	79	84	89	94	>100
Top Composit + Valvola a sfera dritta + Valvola di zona Top Composit + Ball Valves - Straight + Zone Valve	cm	43,5	48,5	53,5	58,5	63,5	68,5	73,5	78,5	83,5	88,5	93,5	>100	>100

SLIM 50

SLIM 75

SLIM 100

### 4 SMALTIMENTO - DISPOSAL



Non disperdere nell'ambiente. Per lo smaltimento degli imballaggi fare sempre riferimento alle leggi locali che recepiscono le Direttive 2018/851/UE e 2018/852/UE. In Italia riferirsi ai D.Lgs 152/2006 "Testo Unico in materia Ambientale" (T.U.A.) Art. 219, comma 5 riformato dal D.Lgs 116/2020. Verificare con le autorità locali le modalità di raccolta differenziata in vigore attenendosi alle normative vigenti. Tramite il QR-Code del prodotto è possibile visualizzare la guida sulla etichettatura imballaggi per la corretta gestione dei rifiuti.



Do not dispose of in the environment. For the disposal of packaging always refer to the local laws implementing Directives 2018/851/EU and 2018/852/EU. In Italy refer to D.Lgs 152/2006 "Testo Unico in materia Ambientale" (T.U.A.) Art. 219, comma 5 reformed by D.Lgs 116/2020.

Check with the local authorities on the waste collection methods in force by following the regulations in force. Via the QR-Code of the product you can view the guide on packaging labelling for correct waste management.

